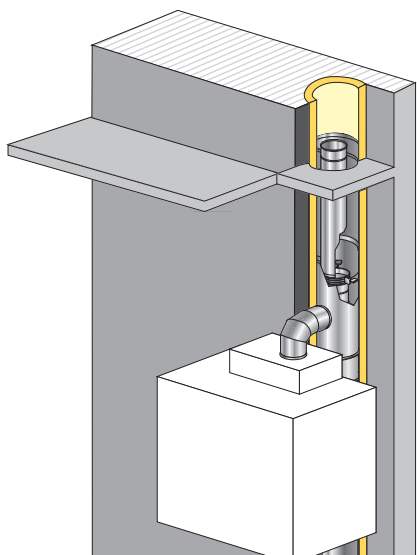




VISUALIZZAZIONE SCHEMATICA D'INSTALLAZIONE CORRETTA CANNA COLLETTIVA RAMIFICATA MODELLO ITALFUM PER CALDAIE TIPO B IN SEZIONE NORMA UNI 10640



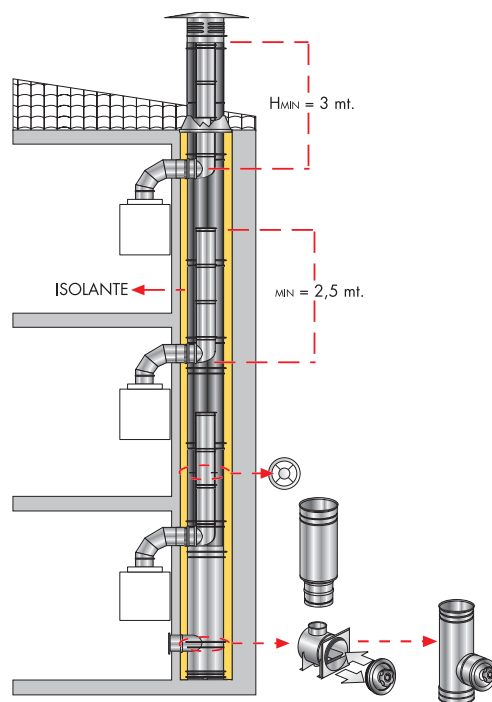
SCHEMA DI MONTAGGIO CORRETTO

PRODOTTO CONFORME UNI 10641/98 IN MATERIA DI ANTINQUINAMENTO E DI RAZIONALIZZAZIONE DEGLI IMPIANTI AUTONOMI.

SCHEMA DI MONTAGGIO CORRETTO

PRODOTTO CONFORME UNI 10640/98 IN MATERIA DI ANTINQUINAMENTO E DI RAZIONALIZZAZIONE DEGLI IMPIANTI AUTONOMI.

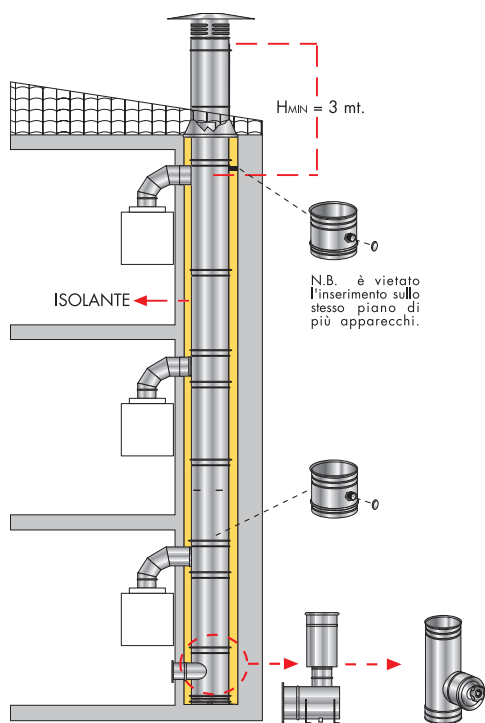
CANNA COLLETTIVA TIPO B



SCHEMA DI MONTAGGIO CORRETTO

PRODOTTO CONFORME UNI 7129/92 - UNI 9615 IN MATERIA DI ANTINQUINAMENTO E DI RAZIONALIZZAZIONE DEGLI IMPIANTI AUTONOMI E SECONDO ISTRUZIONI DI MONTAGGIO 10845.

CANNA COLLETTIVA TIPO C



CANNA SINGOLA

